

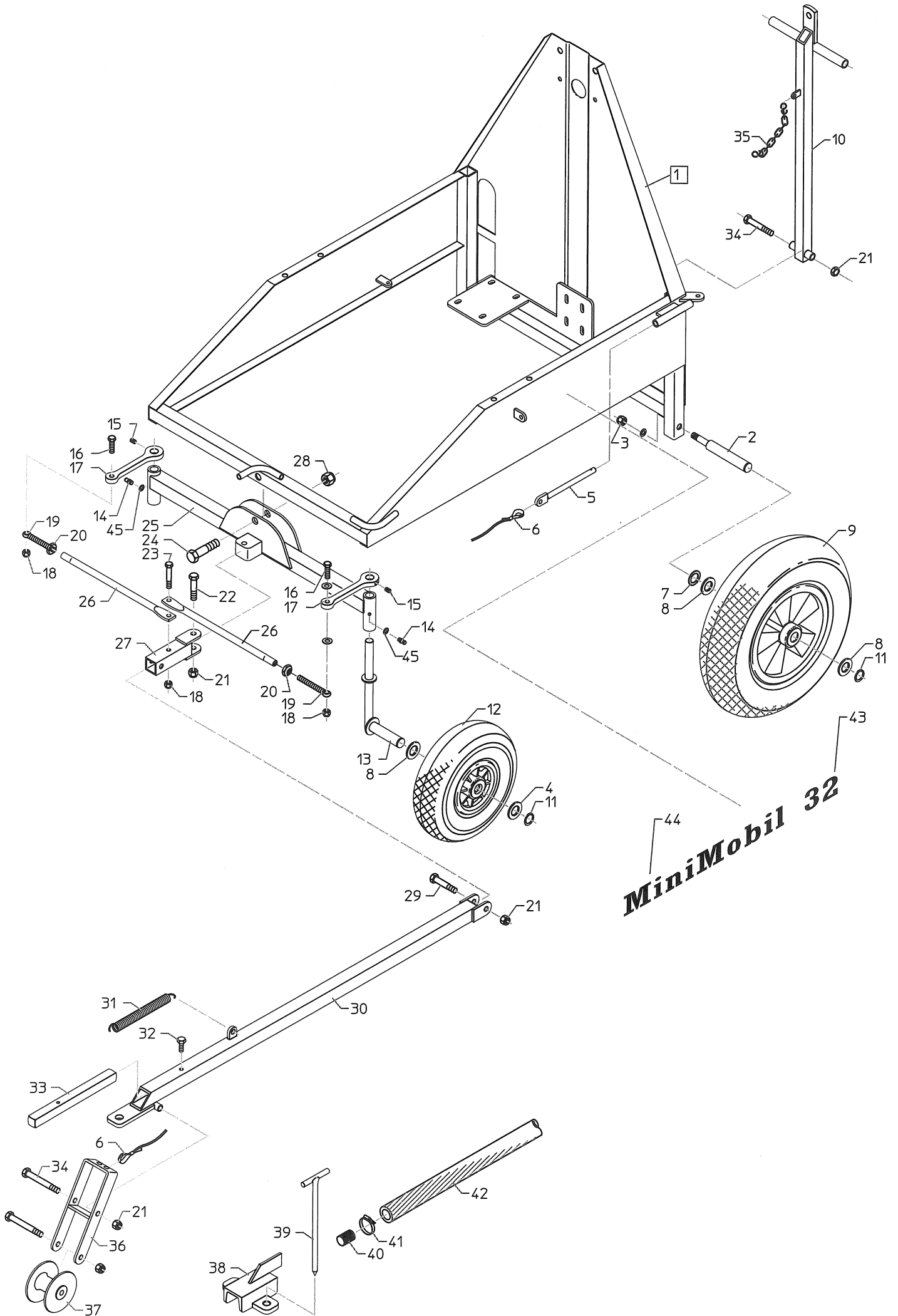
# MiniMobil 32

## RESERVEDELS- LISTE



A/S FASTERHOLT MASKINFABRIK  
EJSTRUPVEJ 22, DK-7330 BRANDE  
DENMARK

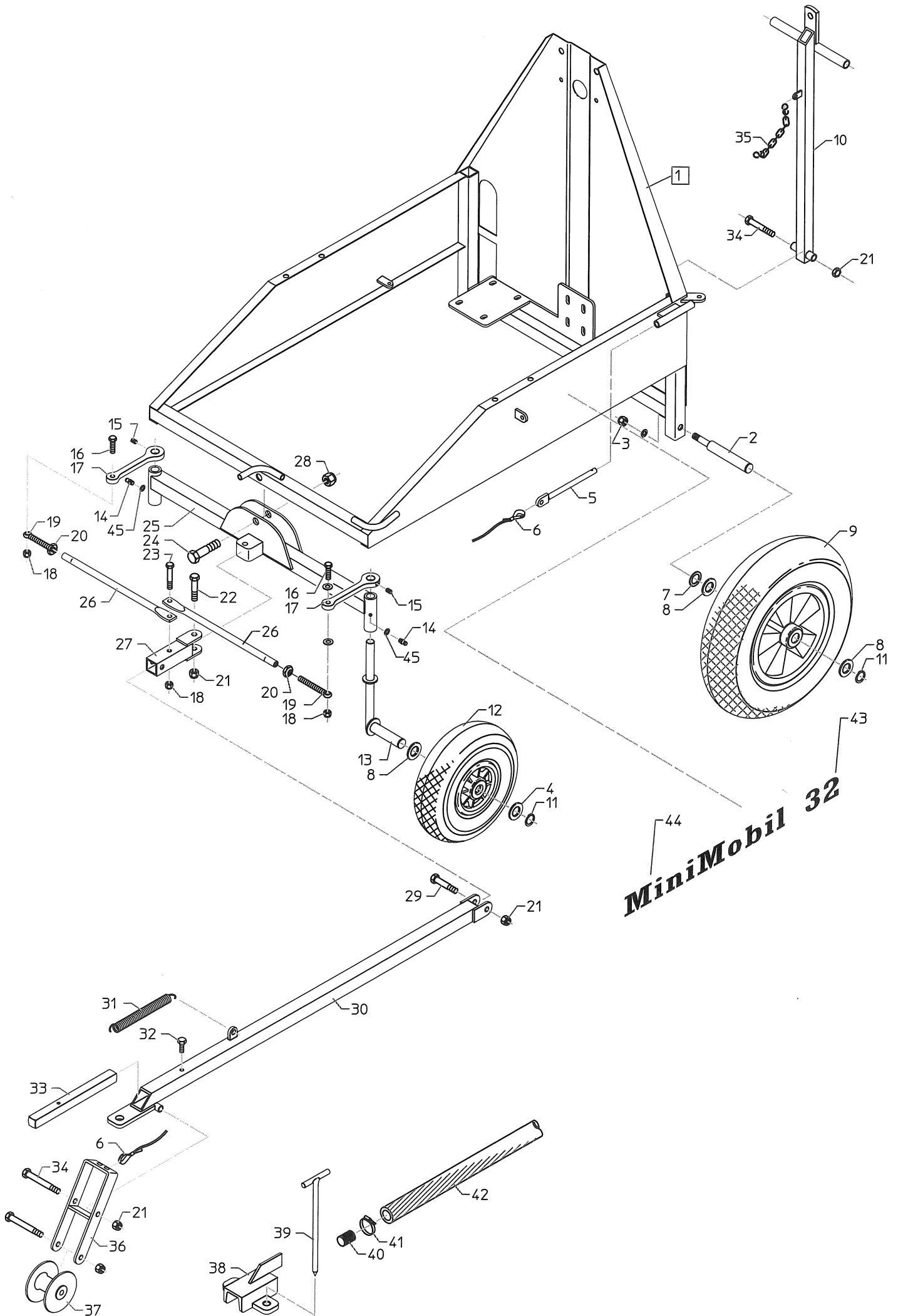
TLF: +45 97 18 80 66      FAX: +45 97 18 80 40  
LAGER: +45 96 29 10 11    VÆRKSTED: +45 96 29 10 13



**MiniMobil 32**

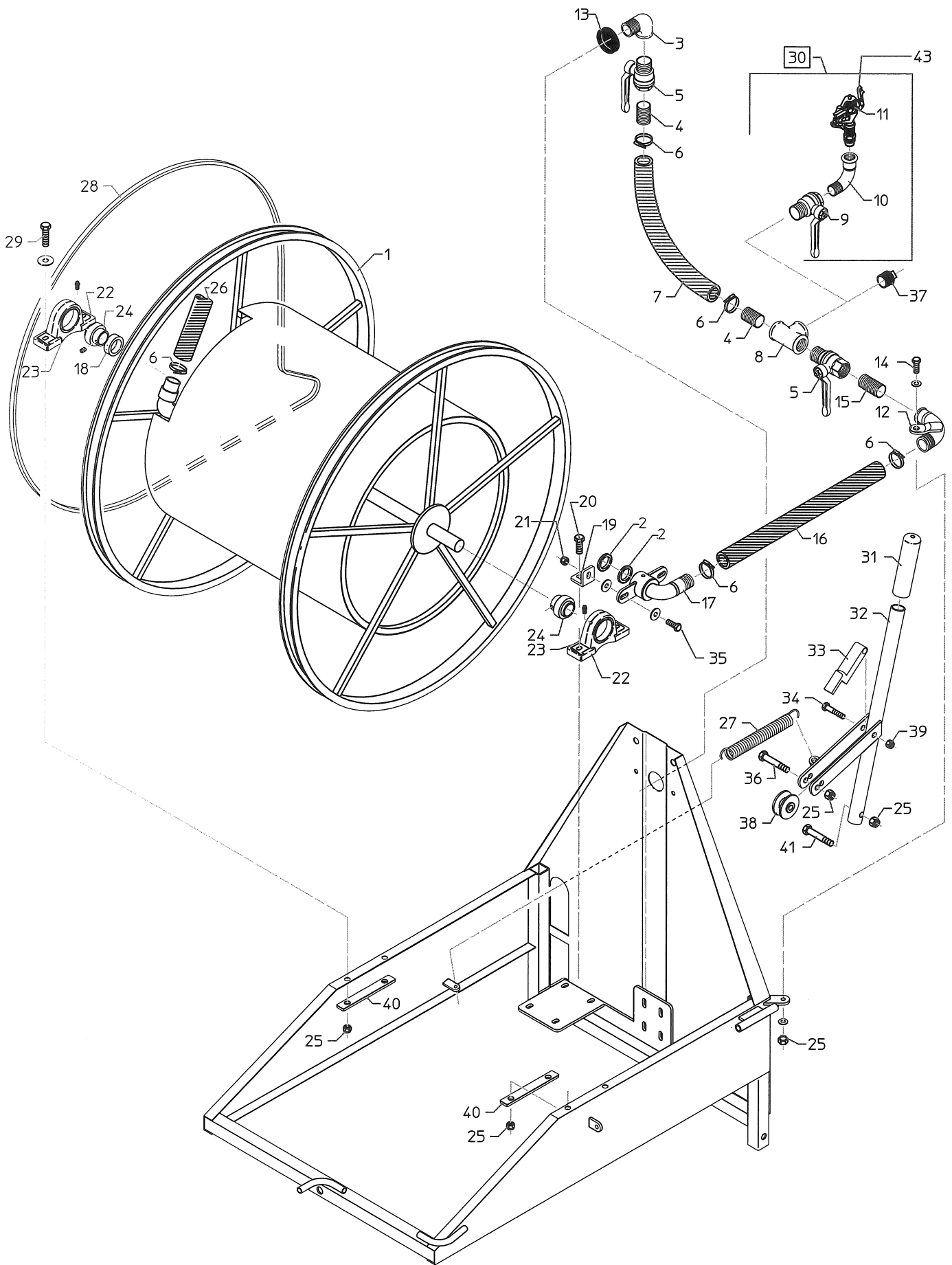
**MiniMobil 32 fra serie nr. 20001 / MiniMobil 32 from serial no.20001 / MiniMobil 32 ab Serie Nr. 20001 /  
MiniMobil 32 á compteur de la machine numéro 20001**

Pos. Nr. Part No. Pos. Nr. Pos. No.	Best. Nr. Pos. No. Teil Nr. Piece No.	Benævnelse Designation	Bezeichnung Marque	Bemærkninger Remark Bemerkungen
1 -	1000001	Ramme Frame	Rahmen Cadre Carter	
2 -	1000001-4	Bagaksel Rear axle	Hinterachse Axe arriere	Ø 20 mm
3	-	Møtrik Nut	Mutter Ecrou	M12
4 -	-	Passkive Shim ring	Passscheibe Rondelle	Ø 20 x 1 mm
5 -	1000010	Stopstang Stop rod	Anschlagstange Barre d'arrêt	Ø10 x 125 mm
6 -	1000058	Wire Wire	Dracht Cable	Stopwire L= 2300 mm
7 -	-	Planskive Washer	Scheibe Rondelle	Ø 20
8 -	-	Skærmskive Washer	Scheibe Rondelle	Ø 20
9	1000520	Hjul, komplet Wheel, complete	Rad, komplett Roue, complet	Ø 400 mm
10 -	1000068	Bagtræk Drawbar	Deichsel Barre de attelage	
11 -	703020	Låsering udvendig Locking ring ext.	Sicherungsring äusserer Circlip ext.	20 mm
12	1000518	Hjul komplet Wheel complete	Rad komplett Roue complète	300 x 8"
13	1000007	Styrespindel Spindle, Front wheel	Spindel, Vorderrad Axe, Roue avant	
14 -	761286	Smørenippel Lubricating nipple	Schmiernippel Graisseur	M6 x 1 mm
15 -	763540	Pinolskrue Pointed screw	Reitstockschraube Vis sans tete HC, tronconique	M6 x 6 mm
16 -	763430	Bolt Bolt	Bolzen Boulon	M8 x 30 mm
17 -	1000014	Spindelarm Spindle arm	Spindelarm Bras d'axe	
18	763863	Låsemøtrik Self-Locking nut	Selbstsichernde Mutter Ecrou autofreine hfr	M8
19	100193	Øjebolt Eyelet bolt	Augenbolzen Boulon d'oeil	M10 x 70 mm
20 -	761017	Møtrik Nut	Mutter Ecrou	M10
21	763864	Låsemøtrik Self-Locking nut	Selbstsichernde Mutter Ecrou autofreine hfr	M10
22 -	763630	Bolt Bolt	Bolzen Boulon	M10 x 55 mm
23 -		Bolt Bolt	Bolzen Boulon	M8 x 60 mm
24 -	895600	Bolt Bolt	Bolzen Boulon	M16 x 60 mm
25 -	1000006	Forbro Steering axle	Lenkachse Essieu de direction	L = 620 mm
26 -	1000008	Styrestang Steering bar	Lenkstange Barre de direction	L = 310 mm



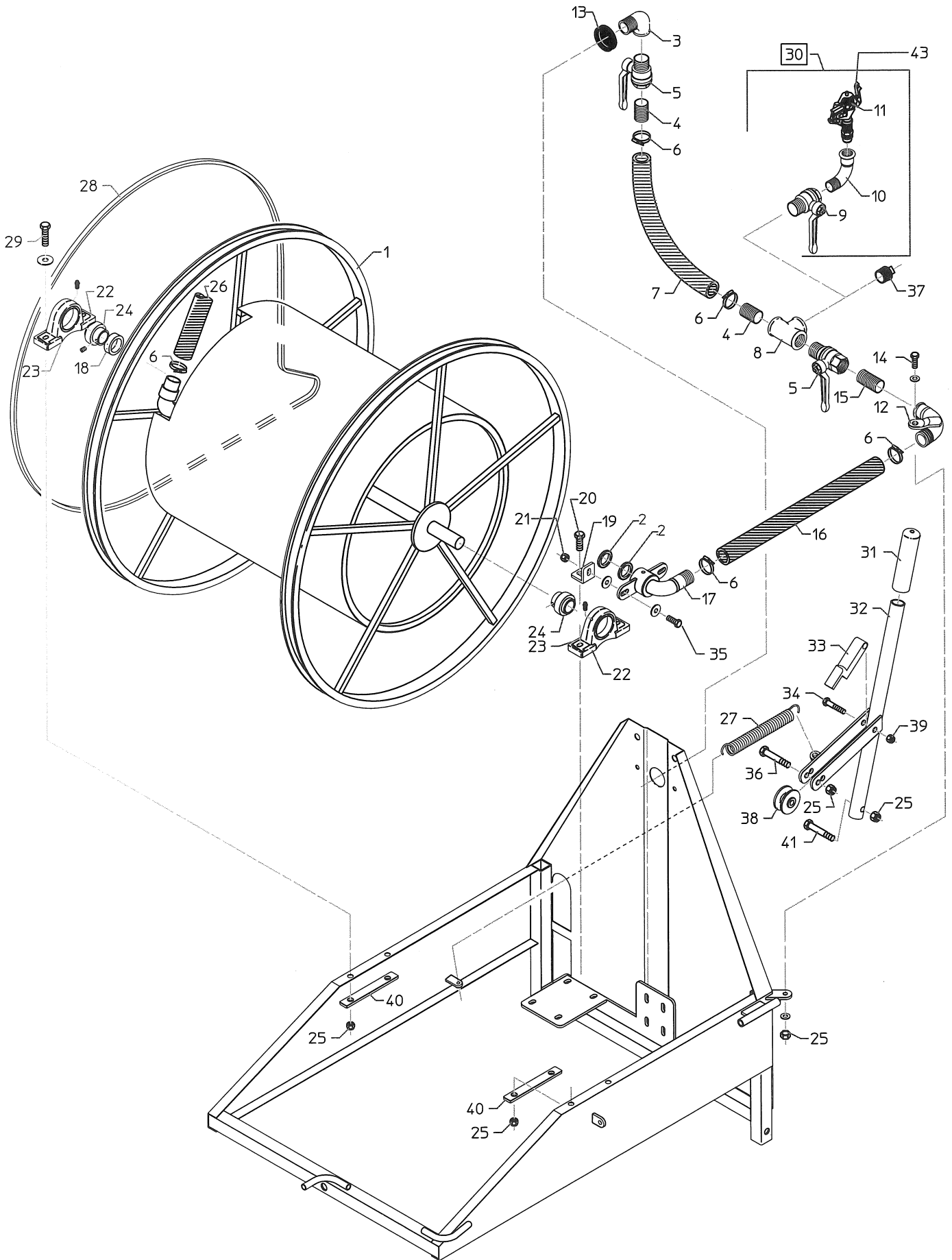
MiniMobil 32 fra serie nr. 20001 / MiniMobil 32 from serial no.20001 / MiniMobil 32 ab Serie Nr. 20001 /  
MiniMobil 32 á compter de la machine numéro 20001

Pos. Nr. Part No. Pos. Nr. Pos. No.	Best. Nr. Pos. No. Teil Nr. Piece No.	Benævnelse Designation	Bezeichnung Marque	Bemærkninger Remark Bemerkungen
27	1000012	Trækled Pull link, front	Verbindungsstück	
-	-			
28	763750	Låsemøtrik Self-Locking nut	Selbstsichernde Mutter Ecrou autofreine hfr	M16
-	-			
29	763630	Bolt	Bolzen	M10 x 55 mm
-	-	Bolt	Boulon	
30	1000005	Trækstang Pull rod	Zugstange Barre de traction	L = 950 mm
-	-			
31	661215	Fjeder Spring	Feder Ressort	
-	-			
32	-	Bolt	Bolzen	M6 x 12 mm
-	-	Bolt	Boulon	
33	1000004	Vægtstang Lever	Hebel Levier	
-	-			
34	-	Bolt	Schraube	M10 x 90 mm
-	-	Bolt	Boulon	
35	1000070	Kæde, bagtræk Chain	Kette Chaîne	Ø3.0 x 920 mm
-	-			
36	1000009	Bøjle for næsehjul Bûgel Clamp		
-	-			
37	1000020	Slangerulle Hose Reel	Schlauchwinde Dévidoir	Udb. Ø10.5 mm
-	-			
38	1000044	Stopklods Stop Block	Anschlagklotz Butée d'arret	
-	-			
39	1000042	Jordspyd Earth Rod	Verankerungspflock Piquet d'ancrage	Ø10 mm
-	-			
40	1000582	Nippelrør Pipe Nipple	Nippelrohr Mamelon cylindrique	3/4"
-	-			
41	904022	Spændebånd Clamp	Rohrschelle Collier	Ø22-32 mm.
-	-			
42	16080120	Slange Hose	Schlauch Tuyau	Ø32 x 50 meter
-	-			
43	1000552	Klæbemærke Sticker	Aufkleber Autocollant	32
-	-			
44	1000550	Klæbemærke Sticker	Aufkleber Autocollant	MiniMobil
-	-			
45	-	Planskive Washer	Scheibe Rondelle	Ø 6
-	-			



**MiniMobil 32 fra serie nr. 20001 / MiniMobil 32 from serial no.20001 / MiniMobil 32 ab Serie Nr. 20001 /  
MiniMobil 32 á compter de la machine numéro 20001**

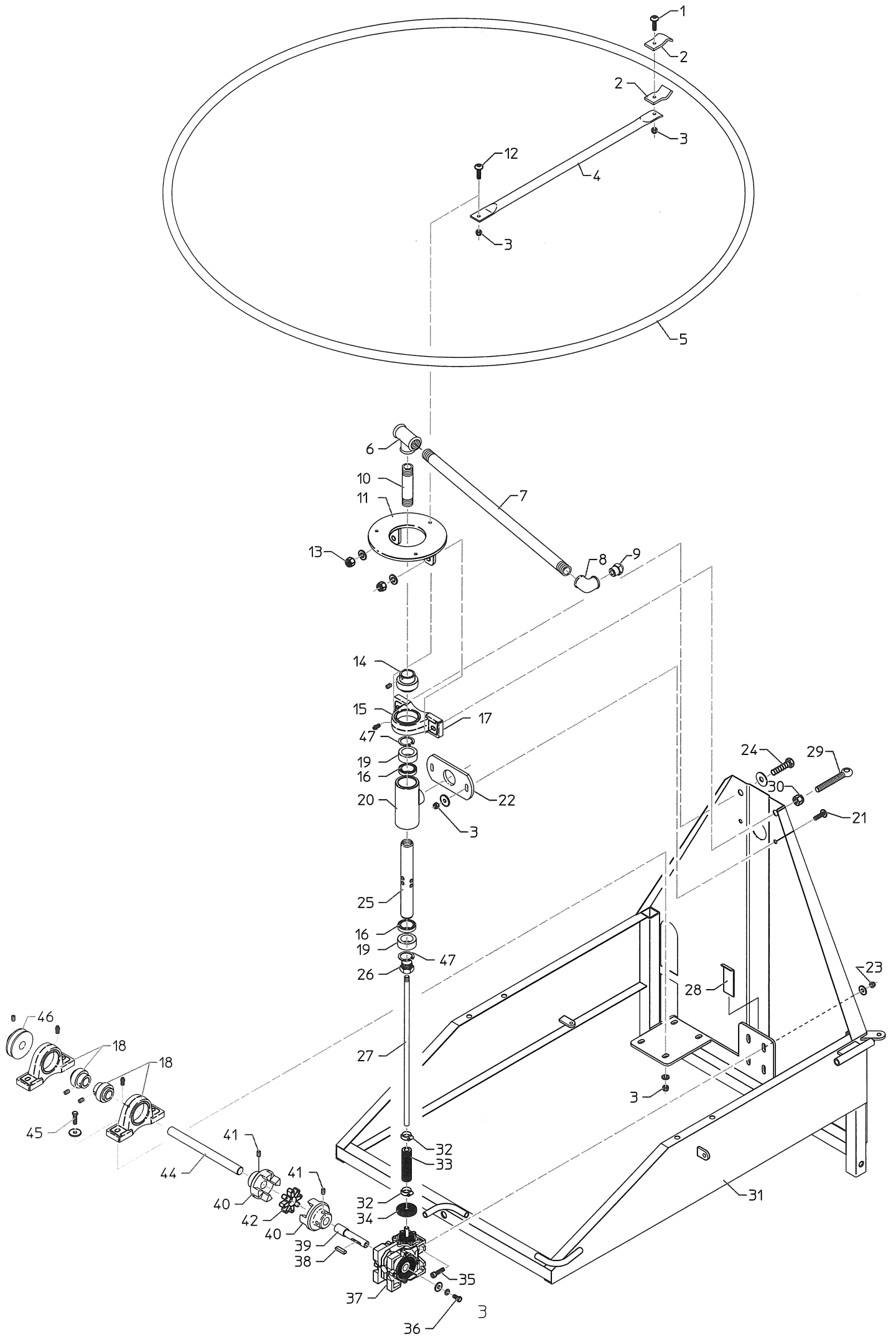
Pos. Nr. Part No. Pos. Nr. Pos. No.	Best.. Nr. Pos. No. Teil Nr. Piece No.	Benævnelse Designation	Bezeichnung Marque	Bemærkninger Remark Bemerkungen
1 -	1000002	Slangetromle Hose drum	Schlauchtrommeln Bobine de tuyau	
2 -	1000036	Pakning Gasket	Packung Joint	Ø38/25 x 7 mm
3 -	1000580	Vinkel Elbow	Knie Coude	3/4"
4 -	1000582	Nippelrør Pipe fitting	Rohrstutzen Raccord	3/4" x 40 mm
5 -	1000576	Kuglehane Ball valve	Kugelhahn Robinet à tournant sphérique	3/4" (m. fjeder)
6 -	904022	Spændebånd Clamp	Rohrschelle Collier	Ø22/32 mm.
7 -	1000590	Slange Hose	Schlauch Tuyau	Ø32 X 375 mm
8 -	1000584	T-stykke T-joint	T-Verbinder Té à 3 entrées	3/4" x 1/2" x 3/4"
9 -	1000570	Kuglehane Ball valve	Kugelhahn Robinet à tournant sphérique	1/2"
10 -	1000586	Bøjning Bend	Knie Coude	1/2"
11 -	782010-2	Sprinkler Sprinkler	Schwinghebelregner Asperseur	1/2"
12 -	1000025	Bøjning, stopventil Bend, Stop valve	Knie Coude	3/4"
13 -	1007589	Pakning Gasket	Packung Joint	Ø38/30 mm
14 -	761016	Bolt Bolt	Bolzen Boulon	M10 x 25 mm
15 -	1000573	Nippelrør Pipe fitting	Rohrstutzen Raccord	3/4" x 60 mm
16 -	1000597	Slange Hose	Schlauch Tuyau	Ø32 x 490 mm
17 -	1000040	Glidebøsning Sliding bushing	Gleitbuchse Manchon coulissant	Ø45 x 40 mm 3/4"
18 -	1000595	Afstandsør Spacer	Abstandsring Bague	1" x 13 mm Galv.
19 -	1000018	Beslag, udgangsbøjning Fitting	Beschlag Patte de fixation	35 x 35 x 5 mm
20 -	761083	Bolt Bolt	Bolzen Boulon	M10 x 40 mm
21 -	763863	Låsemøtrik Self-Locking nut	Selbstsichernde mutter Ecrou autofreine hfr	M8
22 -	842025	Ståleje, komplet Ball Bearing, complete	Stehlager, komplett Palier, complet	Ø25 mm komplet
23 -	842027	Lejehus Bearing Housing	Lagergehäuse Cage de roulement	Ø25 mm
24 -	842026	Kugleleje Bearing	Kugellager Roulement	Ø25 mm
25 -	763864	Låsemøtrik Self-Locking nut	Selbstsichernde mutter Ecrou autofreine hfr	M10
26 -	16080120	Slange Hose	Schlauch Tuyau	Ø32 x 50 meter





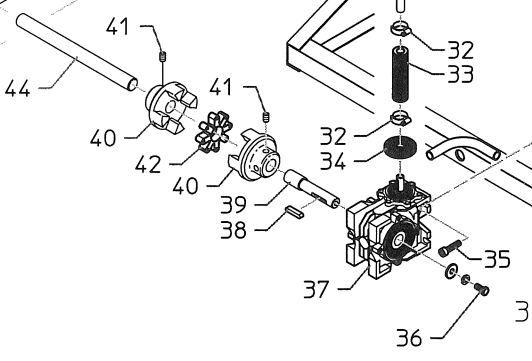
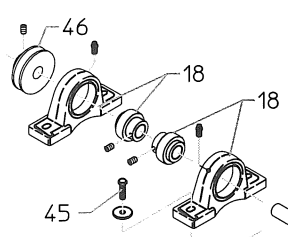
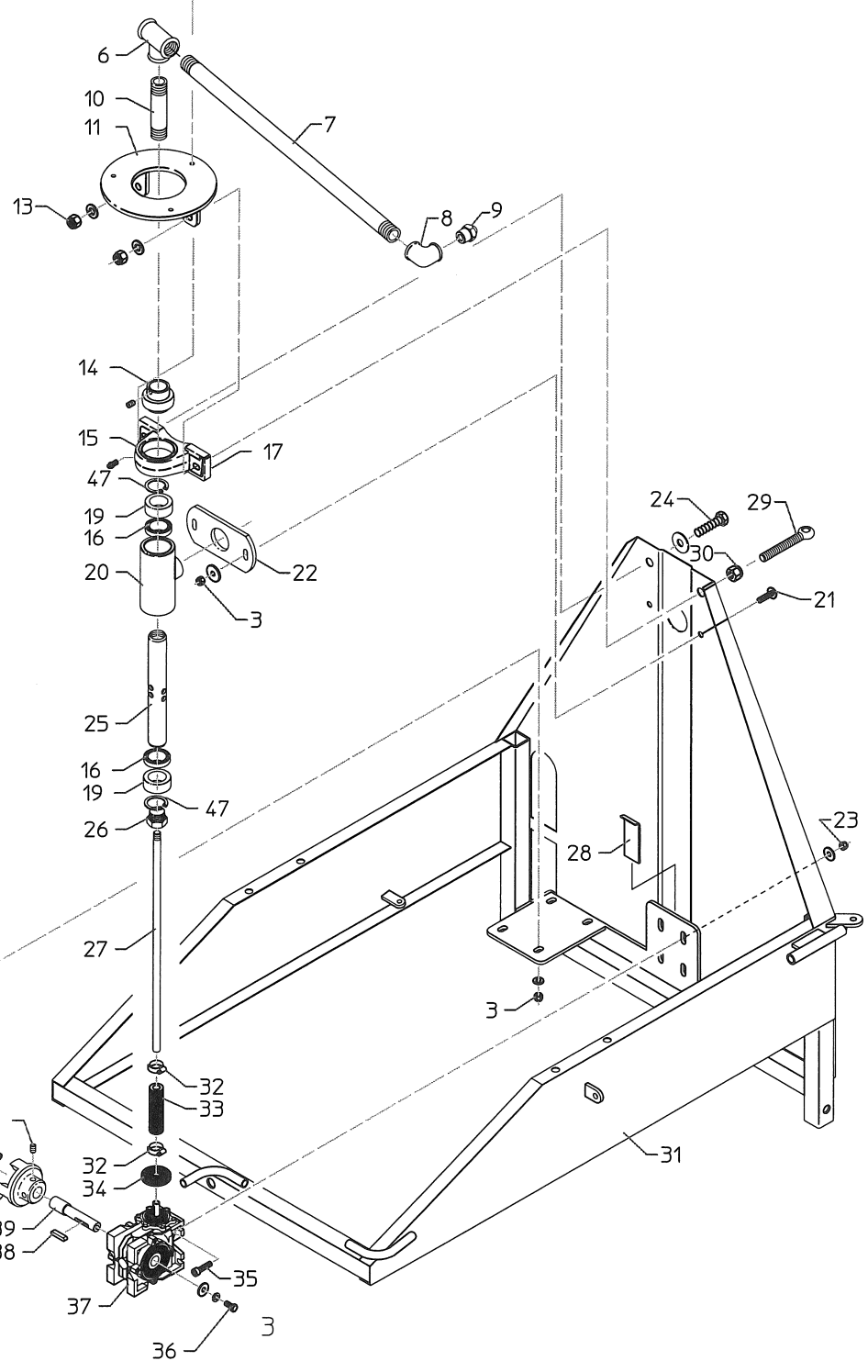
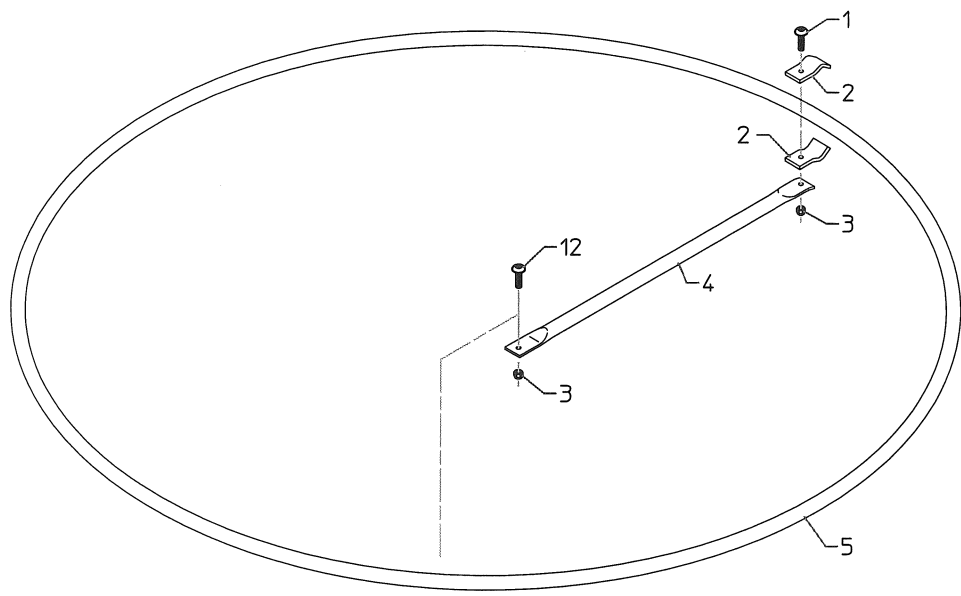
**MiniMobil 32 fra serie nr. 20001 / MiniMobil 32 from serial no.20001 / MiniMobil 32 ab Serie Nr. 20001 /  
MiniMobil 32 á compter de la machine numéro 20001**

Pos. Nr. Part No. Pos. Nr. Pos. No.	Best. Nr. Pos. No. Teil Nr. Piece No.	Benævnelse Designation	Bezeichnung Marque	Bemærkninger Remark Bemerkungen
27 -	661329	Fjeder Spring	Feder Ressort	Ø3,0 x 25 x 160 mm.
28 -	1000510	Kilerem, fremtræk V-belt	Keilriemen V-ceinture	SPZ 2500
29 -		Bolt	Bolzen	M10 x 40 mm
30 -	1000100	Bolt Sprinklersæt m. Hane Kpl. Sprinkler, complete	Boulon Schwinghebelregner, komplett Asperseur, complet	1/2"
31 -	680006	Plastgreb Handle Grip	Handgriff Poignée	Ø20 mm
32 -	1000022	Remstrammerhåndtag Lever, Belt Tightener	Riemenspannhebel Levier, Tendeur de courroie	
33 -	1000062	Låsepal Latch	Spannhebel Cliquet	
34 -	763872	Bolt Bolt	Bolzen Boulon	M10 x 50 mm
35 -	-	Bolt	Bolzen	M8 x 25 mm
36 -	-	Bolt Unbracobolt, rundh. Allen screw	Boulon Inbusschraube Vis à 6 pans creux	M10 x 50 mm
37 -	1000588	Prop Screw Plug	Verschlusschraube Bouchon	1/2"
38 -	1000050	Remstrammerrulle Pulley	Riemenspannrolle Poulie	Ø50 x 27 mm
39 -	763864	Låsemøtrik Self-Locking nut	Selbstsichernde mutter Ecrou autofreine hfr	M10
40 -	1000016	Spændplade Sheet	Platte Patte de fixation	L = 140 mm
41 -	-	Bolt	Bolzen	M10 x 55 mm
42 -	761367	Bolt Nippelrør Pipe fitting	Boulon Rohrstutzen Raccord	1/2" x 40 mm
43 -	782010-7	Dyse Nozzle	Düse Gicleur	7/64"
43 -	782010-8	Dyse Nozzle	Düse Gicleur	9/64"
43 -	782010-5	Dyse Nozzle	Düse Gicleur	5/32"



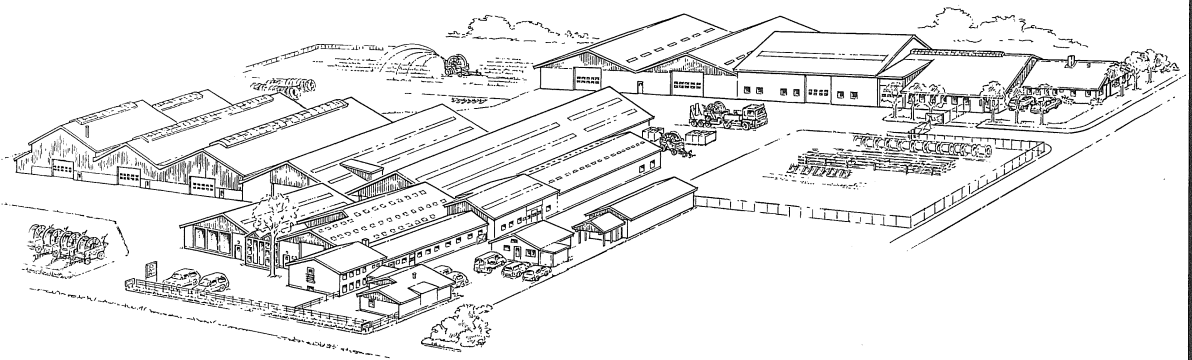
**MiniMobil 32 fra serie nr. 20001 / MiniMobil 32 from serial no.20001 / MiniMobil 32 ab Serie Nr. 20001 /  
MiniMobil 32 á compter de la machine numéro 20001**

Pos. Nr. Part No. Pos. Nr. Pos. No.	Best.. Nr. Pos. No. Teil Nr. Piece No.	Benævnelse Designation	Bezeichnung Marque	Bemærkninger Remark Bemerkungen
1 -	095008025	Unbracobolt, rundh. Allen Bolt	Inbusschraube Vis à 6 pans creux	M8 x 25 mm
2 -	761317-1	Beslag Fitting	Beschlag Patte de fixation	
3 -	763863	Låsemøtrik Self-locking nut	Selbstsichernde Mutter Ecrou hfr	M8
4 -	1000056	Afstiver Stiffener	Versteifung Raidisseur	
5 -	1000054	Afskærmningsring Protection Ring	Schutzring Anneau de protection	Ø1200 mm
6 -	1000592	T-stykke T-joint	T-Verbinder Té à 3 entrées	1/2" x 1/2" x 1/2"
7 -	1000028	Rotorrør Rotor Pipe	Rotorrohr Tuyau de rotor	1/2"
8 -		Vinkel Bend	Knie Coude	1/2" x 1/2" x 90 grader
9 -	1000026-3	Rotordyse Rotor Nozzle	Rotordüse Gicleur de rotor	1/2" x ø3,0 mm.
9 -	1000026-4	Rotordyse Rotor Nozzle	Rotordüse Gicleur de rotor	1/2" x ø4,0 mm.
9 -	1000026-5	Rotordyse Rotor Nozzle	Rotordüse Gicleur de rotor	1/2" x ø5,0 mm.
9 -	1000026-6	Rotordyse Rotor Nozzle	Rotordüse Gicleur de rotor	1/2" x ø6,0 mm.
10 -	1000596	Nippelrør Pipe fitting	Rohrstutzen Raccord	1/2" x 80mm
11 -	1000052	Flange Flange	Flansch Bride	Ø161 x 4.75 mm
12 -	095008019	Unbracobolt, rundh. Allen Bolt	Inbusschraube Vis à 6 pans creux	M8 x 20 mm
13 -	763864	Låsemøtrik Self-locking nut	Selbstsichernde Mutter Ecrou hfr	M10
14 -	842026	Kugleleje Bearing	Kugellager Roulement	Ø25 mm
15 -	842025	Ståleje Kpl. Ball Bearing, complete	Stehlager, komplett Palier, complet	Ø25 mm
16 -	1000036	Pakning Gasket	Dichtung Joint	Ø38/25 x 7 mm.
17 -	842027	Lejehus Bearing Cap	Lagergehäuse Cage de roulement	Ø25 mm
18 -	1000530	Ståleje Kpl. Ball Bearing, complete	Stehlager, komplett Palier, complet	Ø17 mm
19 -	1000032	Rotorbøsning Rotor Bushing	Rotorbuchse Bague de rotor	
20 -	1000030	Rotorhus Rotor Housing	Rotorgehäuse Cage de rotor	
21 -	095008019	Unbracobolt, rundh. Allen Bolt	Inbusschraube Vis à 6 pans creux	M8 x 20 mm
22 -	1000064	Beslag Fitting	Beschlag Patte de fixation	Ø35 mm
23 -	761091	Låsemøtrik Self-locking nut	Selbstsichernde Mutter Ecrou hfr	M6



**MiniMobil 32 fra serie nr. 20001 / MiniMobil 32 from serial no.20001 / MiniMobil 32 ab Serie Nr. 20001 /  
MiniMobil 32 á compter de la machine numéro 20001**

Pos. Nr. Part No. Pos. Nr. Pos. No.	Best.. Nr. Pos. No. Teil Nr. Piece No.	Benævnelse Designation	Bezeichnung Marque	Bemærkninger Remark Bemerkungen
24 -	761083	Bolt Bolt	Bolzen Boulon	M10 x 40 mm
25 -	1000034	Rotorrør Rotor Pipe	Rotorrohr Tuyau de rotor	Ø25 x 180 mm
26 -	1000035	Nippel Nipple	Nippel Raccord réducteur	
27 -	1000037	Rotoraksel Rotor Axle	Rotorachse Essieu de rotor	Ø10 x 365 mm
28 -	1000066	Afstandsplade Plate	Platte	
29 -	100193	Øjebolt Eyebolt	Ringschraube Boulon à oeil	M10 x 70 mm
30 -	761017	Møtrik Nut	Mutter Ecrou	M10
31 -	1000001	Ramme Frame	Rahmen Cadre	
32 -	1150100017	Spændebånd Clamp	Röhrschelle Collier	Ø11-17 mm
33 -	1000038	Gummikobling Rubber Coupling	Gummikupplung Accouplement	
34 -	1000508	Gummiskive Rubber Washer	Gummischeibe Rondelle caoutchouc	Ø50/10 x 4 mm
35 -	-	Unbracobolt, rundh. Allen Bolt	Inbusschraube Vis à 6 pans creux	M6 x 30 mm
36 -	761198	Bolt Bolt	Bolzen Boulon	M6 x 12 mm
37 -	1000500	Snekkegear Worm Gear	Schneckengetriebe Engrenage à vis sans fin	
38 -	641525	Feder Parallel key	Feder Clavette parallele	5 x 5 x 25 mm
39 -	1000502	Gearaksel Axle	Getriebeachse Essieu	
40 -	1000540	Klokobling Coupling	Kupplung Accouplement	Udb. Ø17 mm
41 -	763760	Pinolskrue Pointed screw	Reitstockschrabe Vis sans tete hc, tronconique	M6 x 8 mm
42 -	1007470	Gummiring Rubber Disc	Gummischeibe Rondelle caoutchouc	
43 -	-			
44 -	1000046	Trækaksel Axle	Achse Essieu	Ø17 x 200 mm
45 -	763435	Bolt Bolt	Bolzen Boulon	M8 x 35 mm
46 -	1000048	Kileremskive V-belt pulley	Keilriemenscheibe Poulie à gorge	Udb. Ø17 mm
47 -	701038	Låsering indvendig Locking ring, inner	Sicherungsring inw. Circlip int.	Indv. Ø38 mm



**A/S FASTERHOLT MASKINFABRIK  
EJSTRUPVEJ 22, DK-7330 BRANDE  
DENMARK**

**TLF: +45 97 18 80 66 FAX: +45 97 18 80 40**

**E-MAIL:MAIL@FASTERHOLT.DK**

**[www.fasterholt.dk](http://www.fasterholt.dk)**